

DH-IPC-HDW3449H-AS-PV

Cámara de red WizSense con foco fijo y disuasión activa a todo color de 4 MP



WizSense

Lanzado por Dahua Technology, WizSense es una serie de productos y soluciones de inteligencia artificial que adoptan un chip de inteligencia artificial independiente y un algoritmo de aprendizaje profundo. Se enfoca en humanos y vehículos con alta precisión, lo que permite a los usuarios actuar rápidamente sobre objetivos definidos. Basado en las tecnologías avanzadas de Dahua, WizSense proporciona productos y soluciones inteligentes, simples e inclusivos.

Resumen de la serie

Con un algoritmo avanzado de aprendizaje profundo, la cámara de red Dahua WizSense 3 Series admite funciones inteligentes, como la protección perimetral y la detección de movimiento inteligente. Además, con la tecnología a todo color, proporciona un mejor efecto de imagen en condiciones de baja iluminación.

Funciones

SMD Plus

Con un algoritmo inteligente, la tecnología de detección de movimiento inteligente de Dahua puede categorizar los objetivos que activan la detección de movimiento y filtrar la alarma de detección de movimiento activada por objetivos no interesados para realizar una alarma efectiva y precisa.

Smart H.265 + y Smart H.264 +

Con un algoritmo avanzado de control de velocidad adaptable a la escena, la tecnología de codificación inteligente de Dahua logra una mayor eficiencia de codificación que H.265 y H.264, proporciona video de alta calidad y reduce el costo de almacenamiento y transmisión.

A todo color

Con un sensor de alto rendimiento y una lente de gran apertura, la tecnología a todo color de Dahua puede mostrar una imagen clara y colorida en un entorno de iluminación ultrabaja. Con esta tecnología de fotosensibilidad, la cámara puede capturar más luz disponible y mostrar detalles de imagen más coloridos.

Disuasión activa de sirena y luz

La sirena Dahua y la cámara de red de disuasión activa de luz admiten alarma de luz y alarma de voz cuando se produce un evento en el perímetro, para realizar la disuasión y la intervención efectiva. La cámara está integrada en varias voces para la selección y admite la importación de voz personalizada.

- Sensor de imagen CMOS de 4MP, 1 / 2.7 ", baja iluminación, alta definición de imagen
- Salidas máx. 4MP (2688 × 1520) a 30 fps
- Códec H.265, alta tasa de compresión, baja tasa de bits
- Iluminador cálido incorporado y el máx. distancia de iluminación: 30 m
- ROI, SMART H.264 + / H.265 +, codificación flexible, aplicable a varios entornos de almacenamiento y ancho de banda
- Modo de rotación, WDR, 3D NR, HLC, BLC, marca de agua digital, aplicable a varias escenas de monitoreo
- Detección inteligente: intrusión, cable trampa (admite la clasificación y detección precisa de vehículos y humanos)
- Detección de anomalías: detección de movimiento, manipulación de video, cambio de escena, detección de audio, sin tarjeta SD, tarjeta SD llena, error de tarjeta SD, desconexión de red, conflicto de IP, acceso ilegal y detección de voltaje.
- Admite conexión de alarma de luz y sonido. Cuando se activa una alarma, la cámara vincula la alarma sonora y la luz parpadeante.
- Admite el desarmado con un solo toque. Puede desarmar los eventos de salida de alarma, envío de correo electrónico, audio y luz en el período configurado.
- Alarma: 1 entrada, 1 salida; audio: 1 entrada, 1 salida; admite máx. 256 tarjeta GMicro SD, micrófono incorporado y altavoz
- Fuente de alimentación 12V DC / PoE
- Protección IP67
- SMD Plus
- Alarma de linterna roja y azul



La seguridad cibernética

La cámara de red Dahua está equipada con una serie de tecnologías de seguridad clave, como autenticación y autorización de seguridad, control de acceso, protección confiable, transmisión encriptada y almacenamiento encriptado, que mejoran su defensa de seguridad y protección de datos, y evitan que programas maliciosos invadan el dispositivo. .

Protección (IP67, voltaje amplio)

IP67: la cámara pasa una serie de estrictas pruebas de polvo y remojo. Tiene función a prueba de polvo, y el gabinete puede funcionar normalmente después de remojarlo en agua de 1 m de profundidad durante 30 minutos.

Voltaje amplio: la cámara permite una tolerancia de voltaje de entrada de $\pm 30\%$ (rango de voltaje amplio) y se aplica ampliamente a entornos exteriores con voltaje inestable.

Especificación técnica

Cámara

Sensor de imagen	CMOS progresivo de 1 / 2,7 "4 megapíxeles
Max. Resolución	2688 (H) × 1520 (V)
ROM	128 MB
RAM	512 MB
Sistema de escaneo	Progresivo
Velocidad de obturación electrónica	Automático / Manual 1/3 s - 1 / 100.000 s
Min. Iluminación	0.003 Lux @ F1.0
Relación S / N	> 56 dB
Distancia de iluminación	30 m (98,4 pies)
Control de encendido / apagado del	Manual de auto
Iluminador Número de iluminador	1 (luz cálida)
Rango de giro / inclinación / rotación	Pan: 0 ° -360 ° Inclinación: 0 ° -78 ° Rotación: 0 ° -360 °

Lente

Tipo de lente	Focal fija				
Tipo de montaje	M12				
Longitud focal	2,8 mm; 3,6 milímetros				
Max. Abertura	F1.0				
Campo de visión	2,8 mm: Horizontal 103 ° × Vertical 53 ° × Diagonal 122 ° 3,6 mm: horizontal 81 ° × vertical 43 ° × diagonal 95 °				
Tipo de iris	Reparado				
Distancia de enfoque cercana	2,8 mm: 1,2 m (3,9 pies) 3,6 mm: 2,1 m (6,9 pies)				
DORI Distancia	Lente	Detectar	Observar	Reconocer	Identificar
	2,8 milímetros	67,4 m	27 m	13,5 metros	6,7 m
	3,6 milímetros	80,0 m	32,0 m	16,0 m	8,0 m
		(221,1 pies)	(88,6 pies)	(44,3 pies)	(22,0 pies)
		(262,5 pies)	(105,0 pies)	(52,5 pies)	(26,2 pies)

Profesional, inteligente

IVS (protección perimetral)	Tripwire; intrusión (admite la clasificación y detección precisa de vehículos y humanos)
Búsqueda inteligente	Trabaja junto con Smart NVR para realizar búsquedas inteligentes refinadas, extracción de eventos y combinación con videos de eventos.

Video

Compresión de video	H.265; H.264; H.264H; H.264B; MJPEG (solo compatible con el subflujo)
Códec inteligente	Inteligente H.265 + / Inteligente H.264 +
Velocidad de fotogramas de video	Flujo principal: 2688 × 1520 @ 1-25 / 30 fps Transmisión secundaria: 704 × 576 @ 1-25 fps / 704 × 480 @ 1-30 fps Tercera transmisión: 1920 × 1080 @ 1-25 / 30 fps
Capacidad de transmisión	3 corrientes
Resolución	4 M (2688 × 1520); 4 M (2560 × 1440); 3 M (2304 × 1296); 1080p (1920 × 1080); 1,3 millones (1280 × 960); 720p (1280 × 720); D1 (704 × 576/704 × 480); VGA (640 × 480); CIF (354 × 288/354 × 240)

Control de tasa de bits	CBR / VBR
Bitrate de vídeo	H.264: 32 kbps - 8192 kbps H.265: 12 kbps - 8192 kbps
Día / noche	Color / B / N
BLC	Sí
HLC	Sí
WDR	120 dB
Autoadaptación de la escena (SSA)	Sí
Balance de Blancos	Auto / natural / farola / exterior / manual / personalizado regional
Ganar control	Manual de auto
Reducción de ruido	3D NR
Detección de movimiento	APAGADO / ENCENDIDO (4 áreas)
Iluminación inteligente de	Sí (4 áreas)
región de interés (RoI)	Sí
Rotación de imagen	0 ° / 90 ° / 180 ° / 270 ° (compatible con resolución de 1080p e inferior)
Espejo	Sí
Enmascaramiento de privacidad	4 áreas

Audio

MIC incorporado	Sí
Compresión de audio	PCM; G.711a; G.711Mu; G.726; G.723

Alarma

Evento de alarma	Sin tarjeta SD; Tarjeta SD llena; Error de tarjeta SD; desconexión de la red; Conflicto de propiedad intelectual; acceso ilegal; detección de movimiento; manipulación de video; tripwire; intrusión; cambio de escena; detección de audio; detección de voltaje; alarma externa; SMD; excepción de seguridad; alarma de luz; alarma de sonido (11 sonidos incorporados e importación de voces personalizadas)
------------------	--

Red

Red	RJ-45 (10/100 Base-T)
SDK y API	Sí
Protocolo	IPv4; IPv6; HTTP; TCP; UDP; ARP; RTP; RTSP; RTMP; SMTP; FTP; SFTP; DHCP; DNS; DDNS; QoS; UPnP; NTP; Multidifusión; ICMP; IGMP; NFS; SAMBA; PPPoE; SNMP
La seguridad cibernética	Cifrado de video; cifrado de firmware; cifrado de configuración; Digerir; WSSE; bloqueo de cuenta; registros de seguridad; Filtrado de IP / MAC; generación e importación de certificación X.509; syslog; HTTPS; 802.1x; bota de confianza; ejecución confiable; actualización confiable
Interoperabilidad	ONVIF (Perfil S / Perfil G / Perfil T); CGI; Hito; Genetec; P2P
Usuario / Anfitrión	20 (ancho de banda total: 80 M)
Almacenamiento	FTP; SFTP; Tarjeta Micro SD (soporta máx. 256 G); NAS
Navegador	IE: IE8 y posterior Chrome Firefox Safari: Safari 12 y posterior
Software de gestión	Smart PSS; DSS; DMSS
Teléfono móvil	IOS; Androide

Certificación

Certificación	CE-LVD: EN62368-1 CE-EMC: Directiva de compatibilidad electromagnética 2014/30 / UE FCC: 47 CFR FCC Parte 15, Subparte B
---------------	--

Puerto

Entrada de audio	1 canal (puerto RCA)
Salida de audio	1 canal (puerto RCA)
Entrada de alarma	1 canal en: 5mA 3V – 5V DC
Salida de alarma	1 canal de salida: 300mA 12V DC

Poder

Fuente de alimentación	12 V CC / PoE (802.3af)
El consumo de energía	Consumo de energía básico: 2,5 W (12 V CC); 3,0 W (PoE) máx. consumo de energía (WDR + H.265 + luces rojas y azules parpadeando alternativamente + luz cálida + alarma sonora): 7,3 W (12 V CC); 8,0 W (PoE)

Medio ambiente

Condiciones de operación	- 40 ° C a + 60 ° C (-40 ° F a + 140 ° F) / Menos del 95% de humedad relativa
Condiciones de almacenamiento	- 40 ° C a + 60 ° C (-40 ° F a + 140 ° F)
Grado de protección	IP67

Estructura

Caja	Metal
Dimensiones	Φ122,0 mm × 110,9 mm (Φ4,8 "× 4,4")
Peso neto	754 g (1,7 libras)
Peso bruto	915 g (2,0 libras)

Información sobre pedidos

Escribe	Modelo	Descripción
4MP Cámara	DH-IPC-HDW3449HP-AS-PV	Cámara de red WizSense con foco fijo y disuasión activa a todo color de 4 MP, PAL
	DH-IPC-HDW3449HN-AS-PV	Cámara de red WizSense con foco fijo y disuasión activa a todo color de 4 MP, NTSC
	IPC-HDW3449HP-AS-PV	Cámara de red WizSense con foco fijo y disuasión activa a todo color de 4 MP, PAL
	IPC-HDW3449HN-AS-PV	Cámara de red WizSense con foco fijo y disuasión activa a todo color de 4 MP, NTSC
Accesorios (Opcional)	PFA137	Caja de conexiones
	PFB205W	Montaje en pared
	PFB220C	Montaje en techo
	PFA152-E	Montaje en poste
	PFM321D	Adaptador de corriente 12V DC 1A

LR1002-1ET / 1EC	Extensor coaxial de Ethernet de largo alcance de un solo puerto
PFM900-E	Probador de montaje integrado
PFM114	Tarjeta SD TLC

Accesorios

Opcional



PFA137
Caja de conexiones



PFB205W
Montaje en pared



PFB220C
Montaje en techo



PFA152-E
Montaje en poste



PFM321D
Alimentación de 12 V CC / 1 A
Adaptador



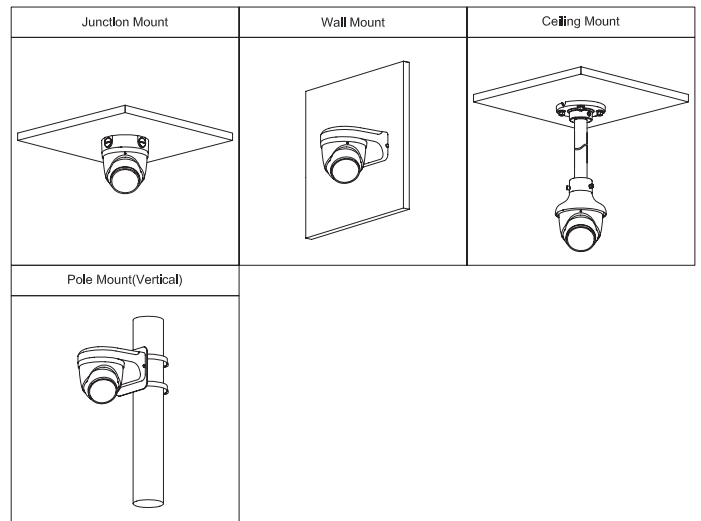
LR1002-1ET / 1EC
Alcance largo de un solo puerto
Extensor de Ethernet sobre coaxial



PFM900-E
Montaje integrado
Ensayador



PFM114
Tarjeta SD TLC



Dimensiones (mm [pulgadas])

