

DH-HAC-ME1200D

Cámara de disuasión activa HDCVI de 2MP

HDCVI



- Máx. 30fps@1080P
- Salida HD y SD conmutable
- Lente fija de 2,8 mm
- Máx. Longitud IR 20 m, IR inteligente
- PIR integrado, rango/ángulo de detección de 10 m/110°
- Disuasión activa con luz blanca y sirena
- IP67, CC12V



Resumen del sistema

Este modelo PIR es una cámara de detección dual para interiores/exteriores que utiliza un sensor infrarrojo y de video para lograr una funcionalidad de detección de movimiento precisa. También es compatible con la función de disuasión activa que advierte a los intrusos con una luz blanca y una sirena incluso antes de que los usuarios se den cuenta del incidente. Esta cámara es una opción ideal para aplicaciones que requieren protección contra intrusos y verificación por video, como patios, oficinas, almacenes, tiendas, etc.

Funciones

4 señales sobre 1 cable coaxial

La tecnología HDCVI admite la transmisión simultánea de 4 señales a través de 1 cable coaxial, es decir, video, audio*, datos y alimentación. La transmisión de datos bidireccional permite que la cámara HDCVI interactúe con el HCVR, como enviar una señal de control o activar una alarma. Además, la tecnología HDCVI es compatible con PoC para la flexibilidad de la construcción.

* La entrada de audio está disponible para algunos modelos de cámaras HDCVI.

Transmisión de larga distancia

La tecnología HDCVI garantiza la transmisión en tiempo real a larga distancia sin pérdidas. Admite transmisiones de hasta 700 m para video HD de 5 MP a través de cable coaxial y hasta 300 m a través de cable UTP.*

* Resultados reales verificados por pruebas en una escena real en el laboratorio de pruebas de Dahua.

Sencillez

La tecnología HDCVI hereda la característica innata de la simplicidad del sistema de vigilancia analógico tradicional, lo que la convierte en la mejor opción para proteger la inversión. El sistema HDCVI puede actualizar sin problemas el sistema analógico tradicional sin reemplazar el cableado coaxial existente. El enfoque plug and play permite la videovigilancia Full HD sin la molestia de configurar una red.

Detección dual

La precisión de la detección está bien garantizada tanto con la detección de movimiento como con la detección PIR, lo que puede eliminar la cantidad de falsas alarmas que recibe. Con la ventaja de la tecnología de detección dual, su HDD ahora durará más y no se grabará con falsas alarmas. Atrás quedaron los días de alarmas provocadas por fuertes vientos o lluvias. En cambio, solo las amenazas verdaderas activarán instantáneamente una alarma y le permitirán proteger a sus seres queridos.

disuasión activa

La disuasión activa consiste en advertir a los intrusos de forma activa con una luz blanca y una sirena incluso antes de que los usuarios se den cuenta de la incidencia. Una vez que se detecta una intrusión, la luz blanca se encenderá y la sirena sonará para alertar al intruso. La luz blanca se puede configurar en Normalmente encendida o Flash, el contenido de la sirena es configurable.

IR inteligente

La cámara está diseñada con una matriz de iluminación LED IR para un mejor rendimiento con poca luz. Smart IR es una tecnología para garantizar la uniformidad del brillo en imágenes en blanco y negro con poca iluminación. El exclusivo Smart IR de Dahua se ajusta a la intensidad de los LED infrarrojos de la cámara para compensar la distancia de un objeto y evita que los LED IR sobreexpongan las imágenes a medida que el objeto se acerca a la cámara.

Audio con calidad de transmisión

La información de audio se utiliza como prueba complementaria en las aplicaciones de videovigilancia. La cámara HDCVI admite la transmisión de señales de audio por cable coaxial. Además, adopta una tecnología de transmisión y procesamiento de audio única que restaura mejor el audio de origen y elimina el ruido, lo que garantiza la calidad y la eficacia de la información de audio recopilada.

Proteccion

La excelente confiabilidad de la cámara es insuperable debido a su diseño resistente. La cámara está protegida contra el agua y el polvo con IP67, lo que la hace adecuada para entornos interiores o exteriores.

Con un rango de temperatura de trabajo PIR de -20 °C a +60 °C (-4 °F a +140 °F), MotionEye está diseñado para entornos de temperatura extrema.

Con una tolerancia de voltaje de entrada de $\pm 30\%$, esta cámara se adapta incluso a las condiciones de suministro de energía más inestables. Su clasificación de rayos 4KV proporciona protección contra la cámara y su estructura de los efectos de los rayos.

Especificación técnica

Cámara

Sensor de imagen	CMOS de 1/2,7"
Píxeles efectivos	1920 (H) × 1080 (V), 2MP
Sistema de escaneo	Progresivo
Velocidad de obturación electrónica	PAL: 1/25~1/100000 s NTSC: 1/30~1/100000 s
Iluminación mínima	0.02Lux/F2.0, 30IRE, 0Lux IR encendido
Relación señal/ruido	Más de 65dB
Distancia de infrarrojos	Hasta 20 m (66 pies)
Control de encendido/apagado de infrarrojos	Manual de auto
LED IR	1

Lente

Tipo de lente	Lente fija / Iris fijo
Tipo de montaje	Junta de entrada
Longitud focal	2,8 mm
Apertura máxima	F2.0
Punto de vista	H: 111°, V: 60,5°
Control de enfoque	N / A
Distancia de enfoque cercano	700 mm 27,6"

Distancia DORI

Nota: La distancia DORI es una "proximidad general" de la distancia que facilita la identificación de la cámara adecuada para sus necesidades. La distancia DORI se calcula según la especificación del sensor y el resultado de la prueba de laboratorio según EN 62676-4, que define los criterios para Detectar, Observar, Reconocer e Identificar respectivamente.

	DORI Definición	Distancia
Detectar	25 píxeles por metro (8px/pie)	2,8 mm: 37 m (122 pies)
Observar	63 píxeles por metro (19px/pie)	2,8 mm: 15 m (49 pies)
Reconocer	125 píxeles por metro (38px/pie)	2,8 mm: 8 m (25 pies)
Identificar	250 ppm (76px/pie)	2,8 mm: 4 m (12 pies)

Panorámica / Inclinación / Rotación

Panorámica/Inclinación/Rotación	Panorámica: 0° ~ 360° Inclinación: 0° ~ 90° Rotación: 0° ~ 360°
---------------------------------	---

Video

Resolución	1080P (1920×1080)
Cuadros por segundo	25/ 30fps@1080P , 25/30/50/ 60fps@720P
Salida de vídeo	Salida de vídeo de alta definición BNC de 1 canal/salida de vídeo CVBS (puede cambiar)
Día/Noche	Automático (ICR) / Manual

Menú OSD	Multi lenguaje
Modo BLC	BLC/HLC/DWDR
WDR	DWDR
Ganar control	CAG
Reducción de ruido	2D
Balance de blancos	Manual de auto
IR inteligente	Manual de auto

PIR

Detección	infrarrojo pasivo
Rango de detección	máx. 10m, 110°
Indicación de alarma	Luz blanca y sirena
Altura de instalación	Soporte predeterminado, montaje en pared, 2,2-2,5 m

Certificaciones

Certificaciones	CE (EN55032, EN55024, EN50130-4) FCC (CFR 47 FCC Parte 15 subparte B, ANSI C63.4-2014) UL (UL60950-1+CAN/CSA C22.2 No.60950-1)
-----------------	--

Interfaz

Interfaz de audio	Micrófono incorporado
-------------------	-----------------------

eléctrico

Fuente de alimentación	12 V CC ±30 %
El consumo de energía	Máx. 4,9 W (12 V CC, IR activado)

Ambiental

Condiciones de operación	- 20 °C ~ +60 °C (-4 °F ~ +140 °F) / Menos del 95 % de HR * La puesta en marcha debe realizarse a más de -20 °C (-4 °F)
Condiciones de almacenaje	- 20 °C ~ +60 °C (-4 °F ~ +140 °F) / Menos del 95 % de HR
Protección de entrada y resistencia al vandalismo	IP67

Construcción

Caja	Aluminio (cubierta frontal) + Plástico (barril trasero)
Dimensiones	168,8 mm × 79 mm × 79 mm (6,65" × 3,11" × 3,11")
Peso neto	0,24 kg (0,53 libras)
Peso bruto	0,31 kg (0,68 libras)

Información sobre pedidos

Tipo	Número de parte	Descripción
Cámara de 2MP	DH-HAC-ME1200DP 2,8 mm	Cámara de disuasión activa HDCVI de 2MP, PAL
	DH-HAC-ME1200DN 2,8 mm	Cámara de disuasión activa HDCVI de 2MP, NTSC
Accesorios	PFA134	Caja de conexiones (para uso solo o con montaje en poste PFA152-E)
	PFA152-E	Montaje en poste (para uso con caja de conexiones PFA134)
	PFM820	Controlador UTC
	PFM800-E	Balun HDCVI pasivo
	PFM800-4K	Balún de vídeo pasivo
	PFM800B-4K	Balún de vídeo pasivo
	PFM321	Adaptador de corriente 12V 1A
	PFM320D-015	Adaptador de corriente de 12 V 1,5 A
	PFM300	Adaptador de corriente 12V 2A

Accesorios

Opcional:



PFA134
Caja de conexiones



PFA152-E
Montaje en poste



PFM820
Controlador UTC



PFM800-E
Balun HDCVI pasivo



PFM800-4K
Balún de vídeo pasivo



PFM800B-4K
Balún de vídeo pasivo



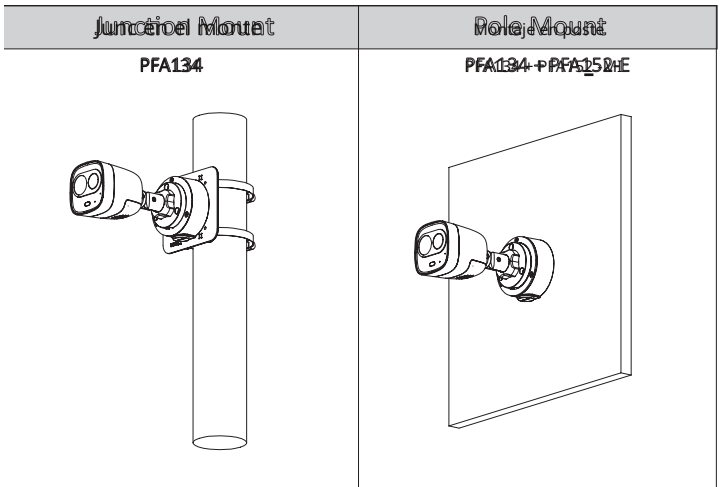
PFM321
12V 1A Potencia
Adaptador



PFM320D-015
Adaptador de corriente



PFM300
Adaptador de corriente



Dimensiones (mm/pulgadas)

