

DH-XVR1B08-I

Grabador de video digital Penta-brid 1080N / 720p Cooper 1U 1HDD WizSense de 8 canales



Wiz Sense

Lanzado por Dahua Technology, WizSense es una serie de productos y soluciones de inteligencia artificial que adoptan un chip de inteligencia artificial independiente y un algoritmo de aprendizaje profundo. Se enfoca en humanos y vehículos con alta precisión, lo que permite a los usuarios actuar rápidamente sobre objetivos definidos. Basado en las tecnologías avanzadas de Dahua, WizSense proporciona productos y soluciones inteligentes, simples e inclusivos.

Resumen de la serie

Dahua Technology, un proveedor de servicios y soluciones de IoT inteligente centrado en video líder en el mundo, presentó su nueva serie XVR, Cooper Series con SMD Plus para beneficiar a los clientes de la actualización de AI. La serie está diseñada para reducir las tasas de falsas alarmas y los costos de vigilancia humana, lo que brinda un gran valor a los clientes en busca de productos con alarma precisa para personas / vehículos para elevar el nivel de seguridad de varias instalaciones interiores y exteriores.

Funciones

SMD Plus

Con un algoritmo inteligente, la tecnología de detección de movimiento inteligente de Dahua puede categorizar los objetivos que activan la detección de movimiento y filtrar la alarma de detección de movimiento activada por objetivos no interesados para realizar una alarma efectiva y precisa.

Codificación AI

En comparación con H.265 / H.264, la codificación AI puede reducir más del 50% la tasa de bits y los requisitos de almacenamiento sin perder la compatibilidad de decodificación, proporcionando detalles claros sobre humanos y vehículos.

- Compresión de video de doble flujo H.265 + / H.265
- Admite codificación AI de canal completo
- Admite entradas de video HDCVI / AHD / TVI / CVBS / IP
- Entradas de cámara IP de 10 canales como máximo, cada canal hasta 6MP; Ancho de banda entrante máximo de 40 Mbps
- Transmisión de video de hasta 4 canales (canal analógico) SMD Plus



Códec inteligente

Con un algoritmo avanzado de control de velocidad adaptable a la escena, la tecnología de códec inteligente de Dahua logra una mayor eficiencia de codificación que H.265 y H.264, proporciona video de alta calidad y reduce el costo de almacenamiento y transmisión.

Detección automática de HDCVI / AHD / TVI / CVBS

El XVR puede reconocer automáticamente la señal de la cámara frontal sin ningún ajuste. Hace que la operación sea más amigable y conveniente.

Entrada de cámara de alta definición

El XVR admite una cámara HDCVI de hasta 2MP y una entrada de cámara IP de 6MP.

Audio coaxial / actualización / alarma

El diseño integrado puede reducir los problemas de cableado, lo que lo hace mucho más rentable y conveniente para la instalación.

Transmisión de larga distancia

El sistema HDCVI admite transmisión de larga distancia a través de cable coaxial y UTP, máx. 800 m para 1080p y 1200 m para 720p.

Especificación técnica

Sistema

Procesador principal	Procesador integrado
Sistema operativo	Linux integrado
SMD Plus	
Actuación	4 canales
Búsqueda de IA	Búsqueda por clasificación de destino (humano, vehículo)

Video y audio

Entrada de cámara analógica	8 canales, BNC
Entrada de cámara HDCVI	1080p a 25/30 fps, 720p a 25/30 fps
Entrada de cámara AHD	1080p a 25/30 fps, 720p a 25/30 fps
Entrada de cámara TVI	1080p a 25/30 fps, 720p a 25/30 fps
Entrada de cámara CVBS	PAL / NTSC
Entrada de cámara IP	8 + 2 canales, cada canal hasta 6MP
Entrada / salida de audio	1/1, RCA
Charla bidireccional	Reutilizar entrada / salida de audio, RCA

Grabación

Compresión	Codificación AI / H.265 + / H.265 / H.264 + / H.264
Resolución	1080N; 720p; 960H; D1; CIF
Tasa de registro	Convencional: 8 canales: el primer canal 1080N / 720p (1 fps - 25/30 fps), otros 1080N / 720p (1 fps - 15 fps); 960H / D1 / CIF / (1 fps - 25/30 fps) Sub corriente: 8 canales: CIF (1 fps - 7 fps)
Tasa de bits	32 kbps - 4096 kbps por canal
Modo de grabación	Manual; Horario (general, continuo); MD (detección de video: detección de movimiento, pérdida de video, manipulación); Alarma; Detener
Intervalo de registro	1 min a 60 min (predeterminado: 60 min), pregrabación: 1 s a 30 s, postgrabación: 10 s a 300 s
Compresión de audio	G.711A; G.711U; PCM
Frecuencia de muestreo de audio	8 KHz, 16 bits por canal
Tasa de bits de audio	64 kbps por canal

Monitor

Interfaz	1 HDMI; 1 VGA
Resolución	1920 × 1080, 1280 × 1024, 1280 × 720
Pantalla multipantalla	Cuando el modo de extensión IP no está habilitado: 1/4/8/9 Cuando el modo de extensión IP está habilitado: 1/4/8/9/16
OSD	Título de la cámara; Hora; Video perdido; Bloqueo de la cámara; Detección de movimiento; Grabación

La red

Interfaz	1 puerto RJ-45 (100 Mbps)
Protocolo de red	HTTP; HTTPS; TCP / IP; IPv4 / IPv6; Wifi; 3G / 4G; SNMP; UPnP; RTSP; UDP; SMTP; NTP; DHCP; DNS; Filtro de IP; PPPoE; DDNS; FTP; Servidor de alarmas; P2P; Búsqueda de IP (admite cámara IP Dahua, DVR, NVS, etc.)
Max. Acceso de usuario	128 usuarios

Teléfono inteligente	iPhone; iPad; Androide
Interoperabilidad	ONVIF 16.12, conforme a CGI

Detección de video y alarma

Eventos desencadenantes	Sugerencias de grabación, PTZ, recorrido, envío de video, correo electrónico, FTP, instantánea, zumbador y pantalla
Detección de video	Detección de movimiento, zonas MD: 396 (22 × 18), pérdida de video, manipulación y diagnóstico
Entrada de alarma	N / A
Salida de relé	N / A

Reproducción y copia de seguridad

Reproducción	1/4/9
Modo de búsqueda	Hora Fecha; Alarma; MD y búsqueda exacta (con precisión de segundos)
Función de reproducción	Tocar; Pausa; Detener; Rebobinar; Juego rapido; Juego lento; Archivo siguiente; Archivo anterior; Siguiente cámara; Cámara anterior; Pantalla completa; Repetir; Barajar; Selección de respaldo; Zoom digital
Modo de respaldo	Dispositivo USB / Red

Almacenamiento

Disco duro interno	1 puerto SATA, hasta 6 TB de capacidad
eSATA	N / A

Interfaz auxiliar

USB	2 puertos USB (USB 2.0)
RS485	N / A
RS232	N / A

Eléctrico

Fuente de alimentación	CC 12 V / 1,5 A
El consumo de energía (Sin disco duro)	<7W

Construcción

Dimensiones	Cooper 1U, 198 mm × 202,9 mm × 41,5 mm (7,81 " × 7,99 " × 1,63 ")
Peso neto (sin HDD)	0,62 kg (1,37 libras)
Peso bruto	1,13 kg (2,49 libras)
Instalación	Instalación de escritorio

Ambiental

Condiciones de operación	- 10 ° C a +45 ° C (+14 ° F a +113 ° F), 0% -90% (HR)
Condiciones de almacenaje	- 20 ° C a +70 ° C (-4 ° F a +158 ° F), 0% -90% (HR)

Soporte de terceros

Soporte de terceros	Dahua, Arecont Vision, AXIS, Bosch, Brickcom, Canon, CP Plus, Dynacolor, Honeywell, Panasonic, Pelco, Samsung, Sanyo, Sony, Videotec, Vivotek y más
---------------------	---

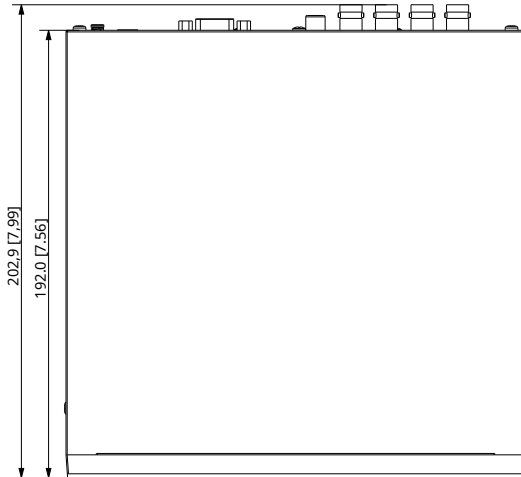
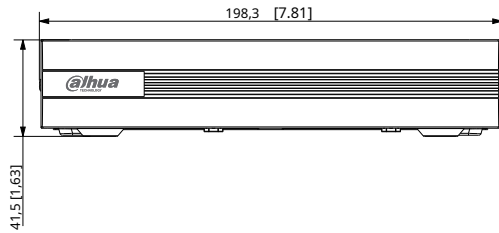
Certificaciones

	FCC: Parte 15 Subparte B
Certificaciones	CE: CE-LVD: EN 60950-1 / IEC 60950-1 CE-EMC: EN 61000-3-2; EN 61000-3-3; EN 55032; EN 50130; EN 55024

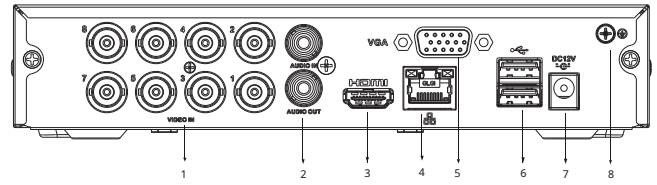
Información sobre pedidos

Tipo	Modelo	Descripción
8 canales WizSense XVR	DH-XVR1B08-I	Grabador de video digital Cooper 1UWizSense

Dimensiones (mm [pulgadas])



Paneles



- | | | | |
|---|-------------------------|---|-------------------------------------|
| 1 | ENTRADA DE VIDEO | 2 | ENTRADA / SALIDA DE AUDIO, conector |
| 3 | Puerto HDMI | 4 | RCA, puerto de red |
| 5 | Puerto VGA | 6 | Puertos USB |
| 7 | ENTRADA DE ALIMENTACION | 8 | Suelo |

DH-HAC-B1A21

Cámara Bullet IR HDCVI de 2MP

HDCVI



- Máx. 30 fps a 1080 P
- Salida HD y SD conmutable
- Lente fija de 3,6 mm (2,8 mm, 6 mm opcional)
- Máx. IR longitud 20 m, IR inteligente
- IP67, DC12V



Resumen del sistema

Experimente video 1080P full HD y la simplicidad de usar la infraestructura de cableado existente con HDCVI. La cámara HDCVI 1080P de la serie Cooper presenta un diseño compacto y ofrece una imagen de alta calidad a un precio asequible. Ofrece varios modelos de lentes varifocales / fijas con OSD en varios idiomas y salida conmutable HD / SD. Su flexibilidad estructural y su alto costo-rendimiento hacen que la cámara sea una opción ideal para soluciones SMB.

Funciones

4 señales sobre 1 cable coaxial

La tecnología HDCVI admite la transmisión de 4 señales a través de 1 cable coaxial simultáneamente, es decir, video, audio *, datos y energía. La transmisión de datos de doble vía permite que la cámara HDCVI interactúe con el HCVR, como enviar una señal de control o activar una alarma. Además, la tecnología HDCVI admite PoC para flexibilidad de construcción.

* La entrada de audio está disponible para algunos modelos de cámaras HDCVI.

Transmisión de larga distancia

La tecnología HDCVI garantiza la transmisión en tiempo real a larga distancia sin pérdidas. Admite transmisiones de hasta 800 m (1080P) / 1200 m (720P) a través de un cable coaxial y hasta 300 m (1080P) / 450 m (720P) a través de un cable UTP. *

* Resultados reales verificados mediante pruebas en escena real en el laboratorio de pruebas de Dahua.

Sencillez

La tecnología HDCVI hereda la característica nativa de la simplicidad del sistema de vigilancia analógica tradicional, convirtiéndose en la mejor opción para proteger la inversión. El sistema HDCVI puede actualizar sin problemas el sistema analógico tradicional sin reemplazar el cableado coaxial existente. El enfoque plug and play permite la videovigilancia Full HD sin la molestia de configurar una red.

IR inteligente

La cámara está diseñada con iluminación LED IR microcristalina para un mejor rendimiento con poca luz. Smart IR es una tecnología que garantiza la uniformidad del brillo en imágenes en blanco y negro con poca iluminación. El IR inteligente exclusivo de Dahua se ajusta a la intensidad de los LED infrarrojos de la cámara para compensar la distancia de un objeto y evita que los LED IR sobreexpongan las imágenes a medida que el objeto se acerca a la cámara.

Multiformato

La cámara admite múltiples formatos de video, incluidos HDCVI, CVBS y otros dos formatos analógicos HD comunes en el mercado. Los cuatro formatos se pueden cambiar a través del menú OSD o por PFM820 (controlador UTC). Esta característica hace que la cámara sea compatible no solo con los HCVR, sino también con los DVR HD / SD existentes de la mayoría de los usuarios finales.

OSD en varios idiomas

El menú OSD proporciona múltiples ajustes de imagen y configuraciones de funciones para cumplir con los requisitos de diferentes escenas de monitoreo. El menú OSD incluye configuraciones como modo de luz de fondo, día / noche, balance de blancos, máscara de privacidad y detección de movimiento. La cámara admite 11 idiomas para el menú OSD, a saber, chino, inglés, francés, alemán, español, portugués, italiano, japonés, coreano, ruso y polaco.

Proteccion

La excelente confiabilidad de la cámara es insuperable debido a su diseño resistente. La cámara está protegida contra el agua y el polvo con clasificación IP67, lo que la hace adecuada para entornos interiores o exteriores.

Con un rango de temperatura de trabajo de -40 ° C a + 60 ° C (-40 ° F a + 140 ° F), la cámara está diseñada para entornos de temperaturas extremas.

Con una tolerancia de voltaje de entrada de $\pm 30\%$, esta cámara se adapta incluso a las condiciones de suministro de energía más inestables. Su clasificación de rayos 4KV brinda protección contra la cámara y su estructura contra los efectos de los rayos.

Especificación técnica

Cámara

Sensor de imagen	CMOS de 1 / 2,7 "
Píxeles efectivos	1920 (H) × 1080 (V), 2MP
Sistema de escaneo	Progresivo
Velocidad de obturación electrónica	PAL: 1/25 ~ 1/100000 s NTSC: 1/30 ~ 1/100000 s
Iluminación mínima	0.04Lux / F1.85, 30IRE, 0Lux IR encendido
Relación S / N	Más de 65dB
Distancia IR	Hasta 20 m (66 pies)
Control de encendido / apagado por infrarrojos	Manual de auto

Lente

Tipo de lente	Lente fija / iris fijo
Tipo de montaje	Board-in
Longitud focal	3.6 mm (2.8 mm, 6 mm opcional)
Apertura máxima	F1.85
Punto de vista	Alto: 93 ° (103 °, 54,7 °)
Control de enfoque	N / A
Distancia de enfoque cercana	800 mm (500 mm, 2000 mm) 31,50 pulg. (19,69 pulg. ; 78,74 pulg.)

Distancia DORI

Nota: La distancia DORI es una "proximidad general" de distancia que facilita la localización de la cámara adecuada para sus necesidades. La distancia DORI se calcula según la especificación del sensor y el resultado de la prueba de laboratorio de acuerdo con EN 62676-4, que define los criterios para Detectar, Observar, Reconocer e Identificar respectivamente.

	DORI Definición	Distancia
Detectar	25px / m (8px / pie)	2,8 mm: 37 m (121 pies) 3,6 mm: 51 m (167 pies) 6 mm: 80 m (262 pies)
Observar	63px / m (19px / pie)	2,8 mm: 15 m (49 pies) 3,6 mm: 20 m (66 pies) 6 mm: 32 m (105 pies)
Reconocer	125px / m (38px / pie)	2,8 mm: 8 m (26 pies) 3,6 mm: 10 m (33 pies) 6 mm: 16 m (52 pies)
Identificar	250 ppm (76px / pie)	2,8 mm: 4 m (14 pies) 3,6 mm: 5 m (17 pies) 6 mm: 8 m (26 pies)

Pan / Tilt / Rotación

Pan / Tilt / Rotación	Pan: 0 ° ~ 360 ° Inclinación: 0 ° ~ 90 ° Rotación: 0 ° ~ 360 °
-----------------------	--

Video

Resolución	1080P (1920 × 1080)
Cuadros por segundo	25 / 30fps @ 1080P , 25/30/50 / 60fps @ 720P
Salida de video	Salida de video de alta definición BNC de 1 canal / salida de video CVBS (se puede cambiar)

Día / noche	Automático (ICR) / Manual
OSDMenu	Multi lenguaje
BLCMode	BLC / HLC / DWDR
WDR	DWDR
Ganar control	AGC
Reducción de ruido	2D
Balance de Blancos	Manual de auto
IR inteligente	Manual de auto

Certificaciones

Certificaciones	CE (EN55032, EN55024, EN50130-4) FCC (CFR 47 FCC Parte 15 subparte B, ANSI C63.4-2014)
-----------------	---

Interfaz

Interfaz de audio	N / A
-------------------	-------

Electrico

Fuente de alimentación	12 V CC ± 30%
El consumo de energía	Max. 2,7 W (12 V CC, IR encendido)

Ambiental

Condiciones de operación	- 40 ° C ~ + 60 ° C (-40 ° F ~ + 140 ° F) / Menos del 95% de HR * La puesta en marcha debe realizarse a más de -40 ° C (-40 ° F)
Condiciones de almacenaje	- 40 ° C ~ + 60 ° C (-40 ° F ~ + 140 ° F) / Menos del 95% de HR
Protección de ingreso y resistencia al vandalismo	IP67

Construcción

Caja	El plástico
Dimensiones	70 mm × 70 mm × 149 mm (2,76 "× 2,76" × 5,87 ")
Peso neto	0,14 kg (0,31 libras)
Peso bruto	0,17 kg (0,37 libras)

Información sobre pedidos

Escribe	Número de pieza	Descripción
Cámara de 2MP	DH-HAC-B1A21P 2,8 mm	Cámara Bullet IR HDCVI de 2MP, PAL
	DH-HAC-B1A21P 3,6 mm	
	DH-HAC-B1A21P 6 mm	
	DH-HAC-B1A21N 2,8 mm	Cámara Bullet IR HDCVI de 2MP, NTSC
	DH-HAC-B1A21N 3,6 mm	
	DH-HAC-B1A21N 6 mm	
Accesorios	PFA134	Caja de conexiones (para usar sola o con montaje en poste PFA152-E)
	PFA152-E	Montaje en poste (para usar con caja de conexiones PFA134)
	PFM800-E	Balun pasivo HDCVI
	PFM321	Adaptador de corriente 12V 1A
	PFM320D-015	Adaptador de corriente 12V 1.5A
	PFM300	Adaptador de corriente 12V 2A
	PFM820	Controlador UTC

Accesorios

Opcional:



PFA134
Caja de conexiones



PFA152-E
Montaje en poste



PFM800-E
Balun pasivo HDCVI



PFM321
Adaptador de corriente 12V 1A



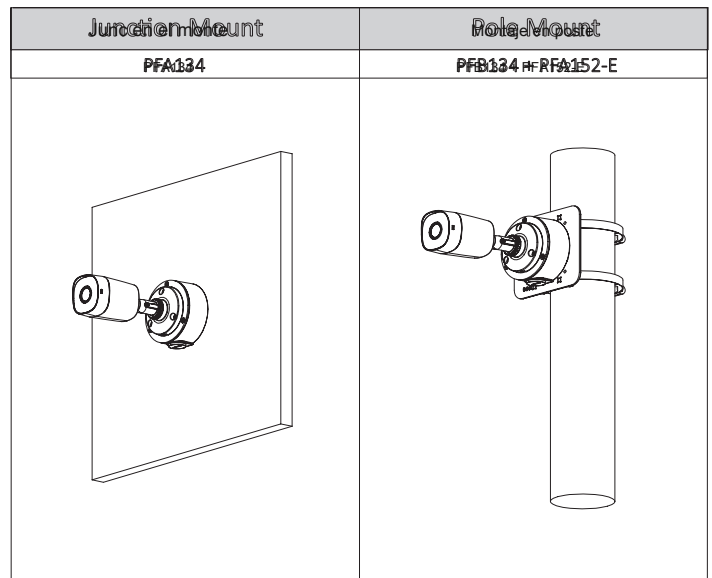
PFM320D-015
Adaptador de corriente



PFM300
Adaptador de corriente 12V 2A



PFM820
Controlador UTC



Dimensiones (mm / pulgada)

